

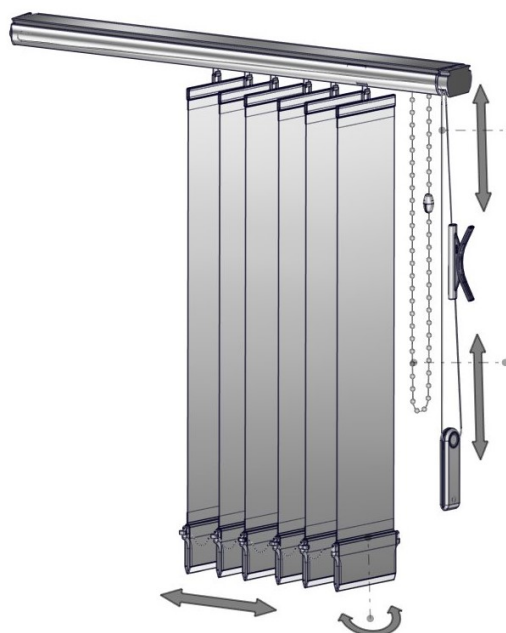
# TENDE VERTICALI

## 1 COMANDO

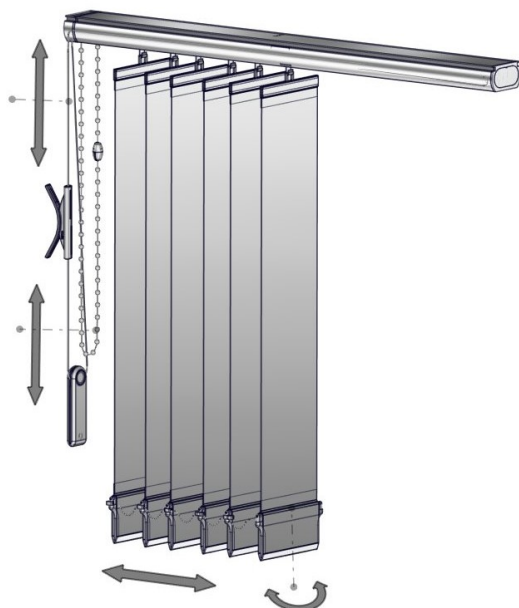
Apertura verso il comando



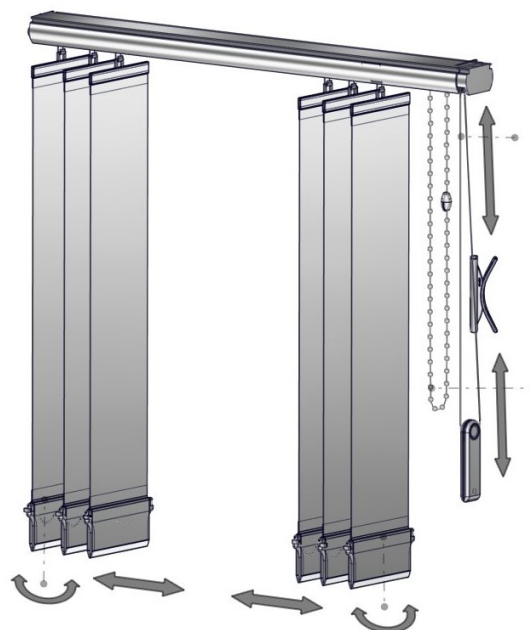
Apertura dal comando



Apertura verso i due lati (sipario)



Apertura verso il centro (sipario)



**DESCRIZIONE DEL COMANDO TRAMITE CORDICELLA O CATENELLA:**

L'inclinazione delle lamelle si ottiene tirando un filo della catenella, sempre in una sola direzione. Prima dell'apertura delle lamelle verso un lato, impostare le lamelle nella posizione verticale rispetto alla finestra, utilizzando la catenella. Successivamente chiudere / aprire le lamelle tirando il cordoncino con il peso (sempre solo in una direzione).

Dopo ogni utilizzo, arrotolare la corda di comando sull'avvolgitore!

**2 MANUTENZIONE**

Il prodotto non richiede alcuna manutenzione particolare, neanche la lubrificazione dei meccanismi di comando.

Per la sporcizia normale, pulire la superficie del prodotto con un panno cattura polvere o tessuto morbido inumidito, oppure con una spugna. Utilizzare la soluzione acqua e sapone senza additivi chimici, con temperatura non superiore a 30 °C. Non utilizzare detergenti aggressivi come diluenti organici, solventi, sabbie abrasive, idropulitrici o detergenti fortemente alcalini ecc.

Per superfici molto sporche (polvere), utilizzare regolarmente la spazzola o l'aspirapolvere manuale a basso regime.

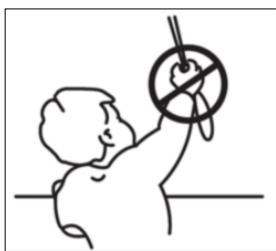
**MANUTENZIONE TESSUTI**

Prima di tutto, pulire la superficie del tessuto e rimuovere accumuli di polvere. Effettuare questa operazione con getti di aria leggeri, utilizzando l'aspirapolvere o il pulitore ad aria compressa.

Non appena eliminata la polvere dal tessuto, si può pulire anche con uno straccio o una salvietta leggermente inumidita (se si utilizza uno straccio troppo umido, il tessuto potrebbero rimanere macchiato), per cui è molto importante non bagnare la salvietta, ma inumidirla soltanto e di seguito utilizzarla dolcemente e toccare il tessuto delicatamente.

**AVVERTENZE:**

Fare attenzione durante la pulizia delle lamelle o dei tessuti per non ammaccarle o danneggiarle in un altro modo. I tessuti con lamina di alluminio e membrana di barriera al vapore non possono essere puliti con acqua per non danneggiare questo trattamento. Per la pulizia dei vetri delle finestre, mettere il prodotto nella posizione tale da evitare il suo danneggiamento e non ostacolare la pulizia. Proteggere il prodotto dalla contaminazione durante lavori edili e pittura.

**3 RACCOMANDAZIONI DI SICUREZZA****Avviso importante**

Avvisiamo gli utenti che ai sensi della norma EN 13 120 l'uso delle corde e delle catenelle che azionano la tenda può comportare rischi!!!

Raccomandazioni di sicurezza/pericolo di strangolamento:

- I bambini piccoli potrebbero essere strangolati da cappi formati da cordicelle, catene, nastri e cavetti interni, che fanno parte del meccanismo di azionamento del prodotto.
- Per impedire che i bambini rimangano strangolati e impigliati, tenere questi elementi fuori dalla loro portata. Le corde e le catenelle potrebbero arrotolarsi attorno al collo del bambino.
- Non posizionare letti e mobili in prossimità delle corde.

- Impedire l'arrotolamento delle corde o la formazione dei cappi installando componenti di sicurezza in dotazione.
- Nella manipolazione del prodotto non generare forza eccessivo, se il suo movimento è bloccato da un ostacolo.
- Non appendere sul prodotto (in particolare sulle lamelle, corde, cavi in nylon e tiranti) alcun oggetto.
- Impedire lo sforzo meccanico e il danneggiamento del prodotto.
- Durante l'uso maneggiare il prodotto attentamente, particolarmente durante la pulizia.

**PER PRODOTTI AD AZIONAMENTO MOTORIZZATO:**

- Per impostare l'azionamento a motore del prodotto, seguire le istruzioni in dotazione.
- Non consentire ai bambini di giocare con i dispositivi di comando. Tenere il telecomando fuori dalla portata dei bambini.
- Verificare l'installazione per accertare eventuale usura o danneggiamento dei collegamenti.
- Prima di procedere alla verifica o alla manutenzione dei componenti elettrici è necessario scollegare il prodotto dalla fonte di energia elettrica.

**AVVERTENZE:**

L'installazione elettrica, il montaggio e la manutenzione devono essere effettuati dal personale istruito, autorizzato e qualificato per gli interventi da effettuare.

Se si verifica un guasto o un danno meccanico, impedire il successivo utilizzo del prodotto.

**NOTE:**

- Se il prodotto non funziona, contattare il proprio rivenditore o la ditta che ha effettuato il montaggio.
- Le immagini del prodotto non devono essere necessariamente corrispondenti in tutte le parti. Il produttore si riserva il diritto alle modifiche.
- Alla fine della vita utile non smaltire il prodotto insieme ai rifiuti urbani. È possibile separare i materiali utilizzati del prodotto e consegnarli ai sensi della normativa vigente relativa ai rifiuti e alla tutela ambientale. Le informazioni sui centri di raccolta sono reperibili presso l'ufficio competente della pubblica amministrazione locale.